

LIT^{ED}



Fiche technique EOLE

EOL40-002

Tête de mât EOLE 450mm Gris Anthracite
RAL7016 3000K 40W Asym routier ON/OFF

Caractéristiques générales

Flux lumineux sortant 4800lm

Puissance 40W

Efficacité lumineuse 120lm/W

Température de couleur 3000K

Optique Asym routier

Driver inclus oui

Gestion de driver ON/OFF

UGR /

IRC 70

Macadam <3

Garantie 5 ans

Livré avec 5m de câble / pour mâts diamètre
60mm



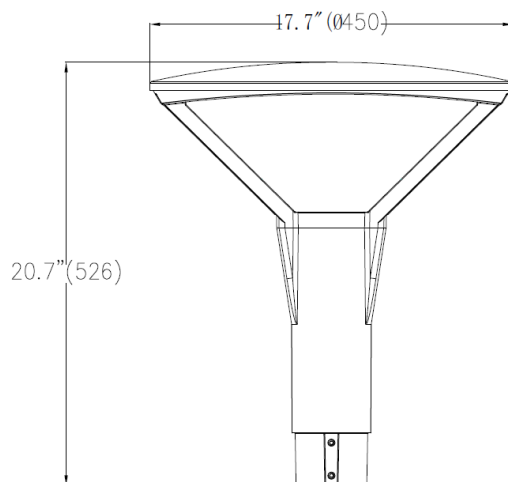
RoHS



Toutes les caractéristiques techniques, ainsi que les indications de poids et de dimensions ont été méticuleusement élaborées. Informations sous réserve d'erreur. Les illustrations de produits servent à titre d'exemple et peuvent différer de l'original.

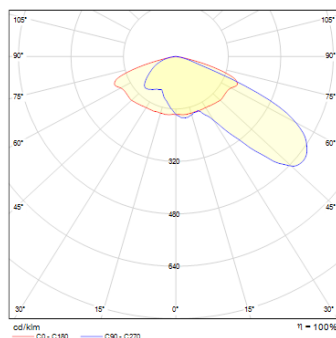
Données mécaniques

Dimension	450x450x526mm
Percement	/
Orientable	non
Poids (luminaire)	8Kg
Matière du boîtier	Aluminium
Couleur du boîtier	Gris Anthracite RAL7016
Matière de l'optique	Polycarbonate
Aspect réflecteur	Lentille
Type de montage	Mât Ø60mm
Filins de sécurité	/
Longueur de filin	/



Informations optiques

Type de source	LED
Nombre de sources	1
UGR	/
Indice de rendu des couleurs	70
Macadam	<3
ULR	<1%
Classe RG	1



Informations électrique source

Connecteur sur luminaire	câble
Courant source	/mA
Tension nominale	/Vdc
Classe énergétique	C

Normes de la source lumineuse

Indice de protection	IP66
Protection contre les chocs mécaniques	IK08
CEE	RES-EC-104
Essai au fil incandescent	650°C
Durée de vie et maintien de flux (Conforme IEC)	80000h L80B20
Température de stockage	-30°C ~ +65°C
Température d'usage	-30°C ~ +50°C



Informations logistiques

Conditionnement par carton	1
Dimension carton	540x540x260mm
Poids net (carton)	7,9Kg
Code barre produit (EAN)	3665207069419

Caractéristiques électriques

Gestion	ON/OFF	/
Plage de gradation	/	
Tension - Fréquence d'entrée	50/60Hz	
Connectique secteur	câble	
Facteur de puissance	0,97	
THD	0,08	
Ripple	<5%	
Tension d'isolement (entre L – N)	6kV	
tension d'isolement (entre L/N – T)	10kV	
Surtension côté sortie (réf: T)	/	

Dimensionnement disjoncteur

B10	B13	B16	B20	C10	C13	C16	C20
/	/	/	/	/	/	/	/