

LITED



Fiche technique COBI

LT-DW-10NWW

Downlight COBI 82mm Noir RAL 9017 3000K
10W 36° ON/OFF

Caractéristiques générales

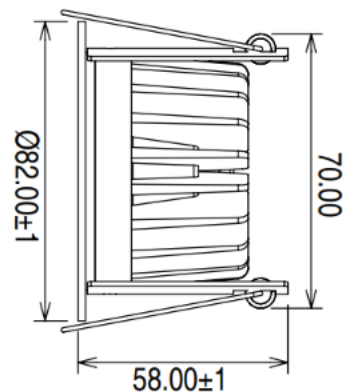
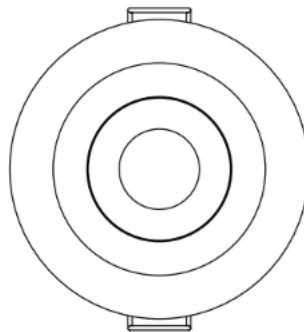
| | |
|------------------------|--------|
| Flux lumineux sortant | 945lm |
| Puissance | 10W |
| Efficacité lumineuse | 95lm/W |
| Température de couleur | 3000K |
| Optique | 36° |
| Driver inclus | oui |
| Gestion de driver | ON/OFF |
| UGR | <19 |
| IRC | 80 |
| Macadam | <4 |
| Garantie | 3 ans |



Toutes les caractéristiques techniques, ainsi que les indications de poids et de dimensions ont été méticuleusement élaborées. Informations sous réserve d'erreur. Les illustrations de produits servent à titre d'exemple et peuvent différer de l'original.

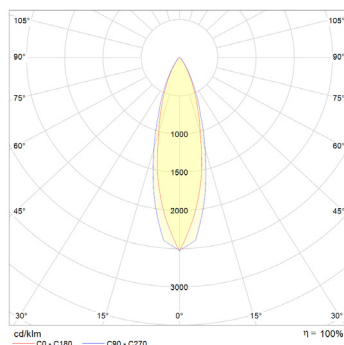
Données mécaniques

| | |
|----------------------|---------------|
| Dimension | 82x82x58mm |
| Percement | ø70 mm |
| Orientable | non |
| Poids (luminaire) | 0,25Kg |
| Matière du boîtier | Aluminium |
| Couleur du boîtier | Noir RAL 9017 |
| Matière de l'optique | Aluminium |
| Aspect réflecteur | Réflecteur |
| Type de montage | Encastré |
| Filins de sécurité | compatible |
| Longueur de filin | / |



Informations optiques

| | |
|------------------------------|-----|
| Type de source | LED |
| Nombre de sources | 1 |
| UGR | <19 |
| Indice de rendu des couleurs | 80 |
| Macadam | <4 |
| ULR | / |
| Classe RG | 0 |

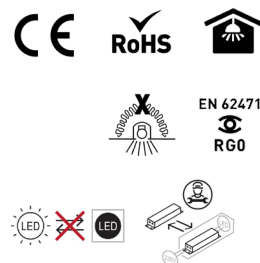


Informations électrique source

| | |
|--------------------------|-----------|
| Connecteur sur luminaire | AM |
| Courant source | 250 mA |
| Tension nominale | 27-42 Vdc |
| Classe énergétique | E |

Normes de la source lumineuse

| | |
|---|---------------|
| Indice de protection | IP44 |
| Protection contre les chocs mécaniques | IK02 |
| CEE | non |
| Essai au fil incandescent | 850°C |
| Durée de vie et maintien de flux (Conforme IEC) | 50000h L80B20 |
| Température de stockage | -20°C +65°C |
| Température d'usage | -20°C +45°C |



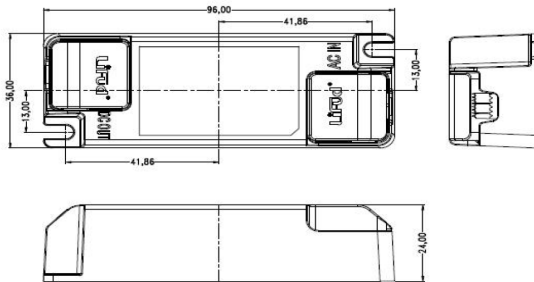
Informations logistiques

| | |
|----------------------------|---------------|
| Conditionnement par carton | 1 |
| Dimension carton | 100x100x110mm |
| Poids net (carton) | 0,25Kg |
| Code barre produit (EAN) | 3665207026498 |

Données électriques

LFGIR015YM0250H

Driver COMPACT LIFUD ON/OFF 15W 250mA / LF-GIR015YM



Caractéristiques mécaniques et normes

| | |
|---------------------------|----------|
| Type de boîtier | COMPACT |
| Connecteur entrée secteur | / |
| Connecteur vers luminaire | AF |
| Type de protection IP | 20 |
| test fil à incandescence | 650°C |
| Durée de vie | 120000h/ |
| Dimensions L x l x H | /x/x/mm |
| poils driver | / |
| Classe de protection CEI | / |







Caractéristiques électriques

| | |
|-------------------------------------|----------|
| Gestion | ON/OFF |
| Plage de gradation | / |
| Tension - Fréquence d'entrée | 50/60Hz |
| Tension de sortie | 25-40Vdc |
| Courant de sortie | 250mA |
| Courant d'appel & temporalité | // |
| Rendement | 0,83 |
| Facteur de puissance | >0,95 |
| THD | 0,18 |
| Ripple | / |
| Tension d'isolement (entre L - N) | / |
| Tension d'isolement (entre L/N - T) | / |
| Surtension côté sortie (réf: T) | / |

Dimensionnement disjoncteur

| B10 | B13 | B16 | B20 | C10 | C13 | C16 | C20 |
|-----|-----|-----|-----|-----|-----|-----|-----|
| / | / | / | / | / | / | / | / |
| / | | | | | | | |

Drivers compatibles

| Photo | Références | Désignation |
|---|------------------|---|
|  | LC-20-250AF | Driver COMPACT TRIDONIC DALI-2/PUSH 20W 100-1050mA bornier 87500921 |
|  | KL20C-PDiiv | Driver COMPACT Merrytek DALI2/I-10V 20W 250-700mA bornier KL20C-PDiiv |
|  | LCA-15-180-350 | Driver COMPACT TRIDONIC coupure de phase 15W 180-250-350mA bornier 87500627 |
|  | LC-10-150-400BDW | Driver COMPACT TRIDONIC BLE/PUSH 10W 150-400mA bornier 28002411 |

Attention la classe du driver définit la classe de la référence

Retrouvez toutes les documentations et téléchargements sur notre site internet lited-led.com.