

# LIT<sup>ED</sup>



## Fiche technique

### SNAIL

# SNAIL-45WW

Downlight SNAIL 180mm Blanc RAL9003  
3000K 45W 45° ON/OFF

#### Caractéristiques générales

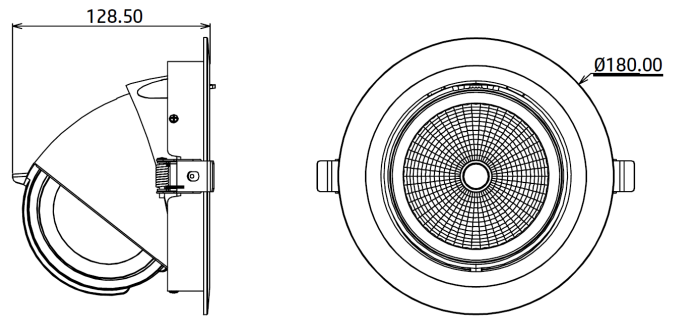
Flux lumineux sortant	3900lm
Puissance	45W
Efficacité lumineuse	87lm/W
Température de couleur	3000K
Optique	45°
Driver inclus	oui
Gestion de driver	ON/OFF
UGR	< 21
IRC	82
Macadam	<4
Garantie	3 ans



Toutes les caractéristiques techniques, ainsi que les indications de poids et de dimensions ont été méticuleusement élaborées. Informations sous réserve d'erreur. Les illustrations de produits servent à titre d'exemple et peuvent différer de l'original.

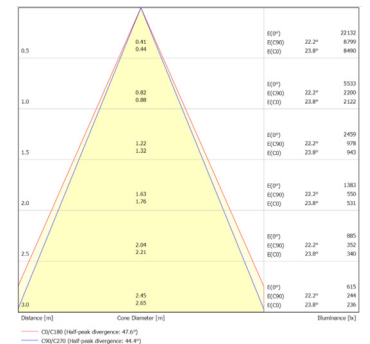
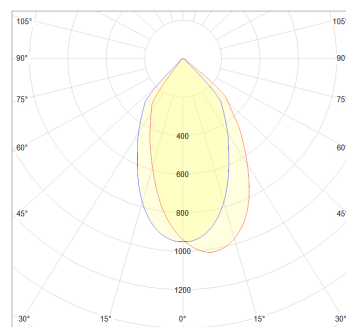
## Données mécaniques

Dimension	180x180x100mm
Percement	ø170mm
Orientable	oui 45°
Poids (luminaire)	1,15Kg
Matière du boîtier	Aluminium
Couleur du boîtier	Blanc RAL9003
Matière de l'optique	Aluminium
Aspect réflecteur	Réflecteur
Type de montage	Encastré
Filins de sécurité	compatible sur serre câble
Longueur de filin	/



## Informations optiques

Type de source	LED
Nombre de sources	1
UGR	< 21
Indice de rendu des couleurs	82
Macadam	<4
ULR	/
Classe RG	0



## Informations électrique source

Connecteur sur luminaire	CF
Courant source	1050 mA
Tension nominale	29-33 Vdc
Classe énergétique	/

## Normes de la source lumineuse

Indice de protection	IP20
Protection contre les chocs mécaniques	IK07
CEE	non
Essai au fil incandescent	non applicable au matériaux métal verre ou céramique
Durée de vie et maintien de flux (Conforme IEC)	50000h L80B20
Température de stockage	-20°C +65°C
Température d'usage	-20°C +45°C



## Informations logistiques

Conditionnement par carton	1
Dimension carton	200x200x150mm
Poids net (carton)	1,07Kg
Code barre produit (EAN)	3665207028607

# Données électriques

## L4-GNB47W1A05-01

Driver intégré / ON/OFF 47W 1050mA / /

## Caractéristiques mécaniques et normes

Type de boîtier	intégré
Connecteur entrée secteur	/
Connecteur vers luminaire	intégré
Type de protection IP	20
test fil à incandescence	650°C
Durée de vie	//
Dimensions L x l x H	/x/x/mm
poids driver	/
Classe de protection CEI	/



## Caractéristiques électriques

Gestion	ON/OFF
Plage de gradation	/
Tension - Fréquence d'entrée	50/60Hz
Tension de sortie	/Vdc
Courant de sortie	1050mA
Courant d'appel & temporalité	18 76µs
Rendement	/
Facteur de puissance	>0,90
THD	<20%
Ripple	/
Tension d'isolement (entre L – N)	/
Tension d'isolement (entre L/N – T)	/
Surtension côté sortie (réf: T)	/

## Dimensionnement disjoncteur

B10	B13	B16	B20	C10	C13	C16	C20
22	29	36	44	22	29	36	44

/

## Drivers compatibles

### Photo



### Références

LC-45-450-1050SR

KL50C-PDiIV2

LC-45-500-1400BDW

### Désignation

Driver COMPACT TRIDONIC DALI-2/PUSH 45W 450mA-1050mA bornier 87500922

Driver COMPACT Merrytek DALI2/I-10V 50W 700-1400mA bornier KL50C-PDiIV2

Driver COMPACT TRIDONIC BLE/PUSH 45W 500mA-1400mA bornier 28002414

*Attention la classe du driver définit la classe de la référence*

*Retrouvez toutes les documentations et téléchargements sur notre site internet [lited-led.com](http://lited-led.com).*

## Accessoires compatibles



ACC-RECOUVRE

Accessoire de recouvrement pour luminaire LITED

*Retrouvez toutes les documentations et téléchargements sur notre site internet [lited-led.com](http://lited-led.com).*