

LITED



Fiche technique

ZEUS

ZEUS-10N

Downlight ZEUS 137mm Noir RAL9005 4000K
10W 48° ON/OFF

Caractéristiques générales

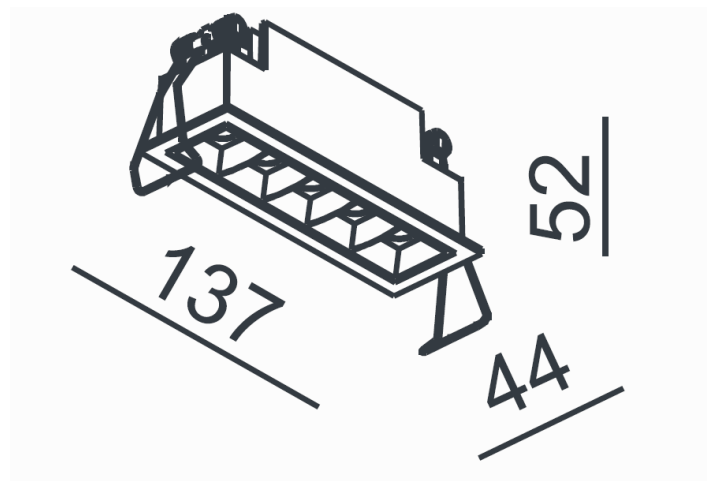
Flux lumineux sortant	960lm
Puissance	10W
Efficacité lumineuse	96lm/W
Température de couleur	4000K
Optique	48°
Driver inclus	oui
Gestion de driver	ON/OFF
UGR	<16
IRC	90
Macadam	<3
Garantie	5 ans



Toutes les caractéristiques techniques, ainsi que les indications de poids et de dimensions ont été méticuleusement élaborées. Informations sous réserve d'erreur. Les illustrations de produits servent à titre d'exemple et peuvent différer de l'original.

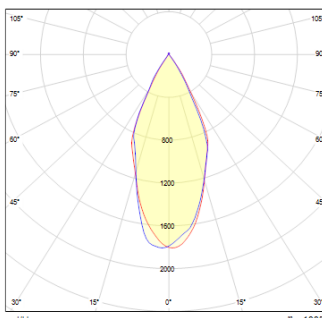
Données mécaniques

Dimension	137x44x52mm
Percement	130x36mm
Orientable	non
Poids (luminaire)	/Kg
Matière du boîtier	Aluminium
Couleur du boîtier	Noir RAL9005
Matière de l'optique	Polycarbonate
Aspect réflecteur	Noir
Type de montage	encastré
Filins de sécurité	compatible sur serre câble
Longueur de filin	non concerné



Informations optiques

Type de source	LED
Nombre de sources	5
UGR	<16
Indice de rendu des couleurs	90
Macadam	<3
ULR	/
Classe RG	/

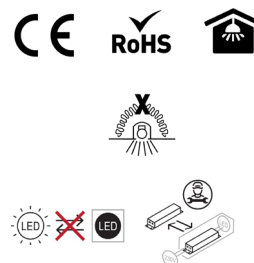


Informations électrique source

Connecteur sur luminaire	/
Courant source	700 mA
Tension nominale	8,5-14,5 Vdc
Classe énergétique	/

Normes de la source lumineuse

Indice de protection	IP42
Protection contre les chocs mécaniques	IK07
CEE	non
Essai au fil incandescent	650°C
Durée de vie et maintien de flux (Conforme IEC)	50000h L90B10
Température de stockage	/
Température d'usage	/



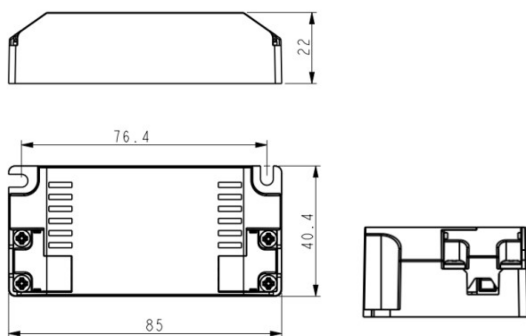
Informations logistiques

Conditionnement par carton	1
Dimension carton	137x44x52mm
Poids net (carton)	0,23Kg
Code barre produit (EAN)	3665207013986

Données électriques

ACTEC AS-15-700TF

Driver COMPACT AcTEC ON/OFF 15W 700mA / AcTEC AS-15-700TF



Caractéristiques mécaniques et normes

Type de boîtier	COMPACT
Connecteur entrée secteur	/
Connecteur vers luminaire	/
Type de protection IP	20
test fil à incandescence	650°C
Durée de vie	//
Dimensions L x l x H	/x/x/mm
poids driver	/
Classe de protection CEI	/





Caractéristiques électriques

Gestion	ON/OFF
Plage de gradation	/
Tension - Fréquence d'entrée	50/60Hz
Tension de sortie	/Vdc
Courant de sortie	700mA
Courant d'appel & temporalité	//
Rendement	/
Facteur de puissance	0,9
THD	<20%
Ripple	/
Tension d'isolement (entre L - N)	/
Tension d'isolement (entre L/N - T)	/
Surtension côté sortie (réf: T)	/

Dimensionnement disjoncteur

B10	B13	B16	B20	C10	C13	C16	C20
/	/	/	/	/	/	/	/
/							

Drivers compatibles

Photo	Références	Désignation
	LC-20-100-1050	Driver COMPACT TRIDONIC DALI-2/PUSH 20W 100-1050mA bornier 87500921
	KL20C-PDiIV	Driver COMPACT Merrytek DALI2/I-10V 20W 250-700mA bornier KL20C-PDiIV
	LCBI-25-700	Driver COMPACT TRIDONIC coupure de phase 25W 700mA bornier 89800307
	LC-17-250-700BDW	Driver COMPACT TRIDONIC BLE/PUSH 17W 250-700mA bornier 28002412

Attention la classe du driver définit la classe de la référence

Retrouvez toutes les documentations et téléchargements sur notre site internet lited-led.com.

Accessoires compatibles



ACC-RECOUVRE

Accessoire de recouvrement pour luminaire LITED



Z10D

Accessoire Reflecteur ZEUS 10 Doré

Retrouvez toutes les documentations et téléchargements sur notre site internet lited-led.com