



PROJECTEUR EXTÉRIEUR

# FISCHER

Projecteur extérieur asymétrique idéal pour l'éclairage de vos parkings et zones industrielles. Il se décline en plusieurs puissances 50W, 80W, 150W, 200W et 240W.

## RÉFÉRENCE :

FIS.150N.112

## PRINCIPALES CARACTÉRISTIQUES

Type de produit	Projecteur extérieur
Couleur	Noir
Puissance système	150W
Flux lumineux	18000lm
Luminance	/
Température du couleur	3000k
Indice de rendu des couleurs	80
Step de McAdam	/
Marque de Led	Lumileds
Angle d'émission	80°x150°
UGR	/
Type de diffuseur	Lentille
Degré de protection	67
Résistance mécanique	8
Résistance au fil incandescent	850
Système de gestion inclus	on/off
Dimension luminaire	240x375x57mm
Diamètre encastrement	/
Durée de vie	50 000h
Maintien du flux lumineux	L80B20
Garantie	5



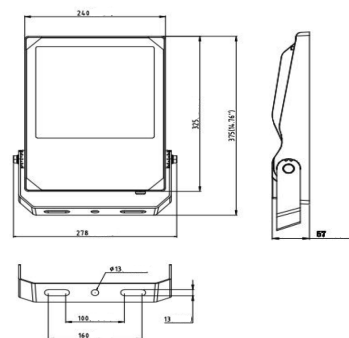
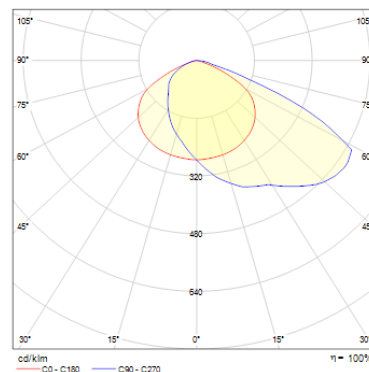
850°C

IP  
67

IK  
10

## CHAMPS D'APPLICATIONS

Industrie, Parking, Tertiaire,



## ACCESSOIRES

ADP-001	Adaptateur 48-68mm pour accroche mât
/	/
/	/
/	/
/	/
/	/

## CARACTÉRISTIQUE DRIVER

Marque du driver	SOSEM
Emplacement driver	interne
Tension entrée	100-240Vac
Tension de sortie	/
Courant de sortie	/
Bornier repiquage	filaire

## GESTION EN OPTION

Dali/Push	/
Gradation Phase	/
BLE	/
1-10v	/
Sensor	/